

Secadora mecánica / lavadora centrífuga

Este dispositivo puede utilizarse como secadora o como lavadora intensa. Las secadoras mecánicas se utilizan como centrífuga para folios, productos a molturar y plásticos mezclados. El material se seca de forma mecánica en la secadora centrífuga y al mismo tiempo se separa y saca los contaminados mediante una elevada energía de impacto que genera la fuerza centrífuga.

Como lavadora intensa esta instalación aprovecha un elevado volumen de agua, para sacar y separar de las fracciones los contaminantes como etiquetas de papel (pasta de papel). La instalación consta de una carcasa, en la cual gira un mecanismo removedor de alta velocidad, un cesto tamiz poligonal de acero inoxidable y alojamientos dobles externos, una limpieza neumática para la superficie del tamiz con dispositivo de aclarado.

En el caso de que el material a alimentar este sucio o se trate de un material con un elevado contenido de papel, se aplica un dispositivo de limpieza en la superficie exterior del tambor del tamiz.

Ventajas:

- Notable mayor eficiencia de secado gracias a la forma optimizada de las paletas y a su disposición.
- Hasta un 50 % de mayor rendimiento de secado en el caso de folios, en comparación con anteriores generaciones de rotores.
- Mejor accesibilidad; Los secadores anteriores ya disponían de tapa de carcasa abatible y la nueva generación 1016 y 2016 dispone incluso de tapas abatibles por ambos lados. No se requiere retirar la tapa de la carcasa con un toro o con una grúa.
- Tamices con mejor protección contra el desgaste y opcionalmente se dispone en el programa de tamices endurecidos que en comparación con los tamices standard, tienen una vida más larga.
- Además opcionalmente hay tamices que son de varias piezas no solamente en el contorno, si no también en la longitud. Los márgenes más castigados de los tamices se pueden intercambiar o sustituir por chapas ciegas.
- Paletas con protecciones mejoradas contra el desgaste. Las paletas en ejecución standard se fabrican de un material resistente contra el desgaste; para materiales especialmente abrasivos hay paletas con blindaje protector soldado, contra el desgaste.

- Nuestras carcasas (a partir del tamaño T1015) en ejecución standard están zincadas al fuego, por lo que no hay problemas de corrosión.
- Para materiales con malas propiedades deslizantes existen secadores con alimentación forzada, mediante depósito con sinfín.



Fig. 2: HVST 150/150

Secador escalonado de la serie de construcción HVST 150/150

El secador escalonado vertical consta de un rotor de diversos escalones, que saca el agua del material, mediante un cesto tamiz. La mezcla de agua y granulado/ material a molturar llega desde abajo a la máquina y será transportada hacia arriba con unas palas de transporte. Desde abajo hacia arriba el diámetro del rotor se hace más grande en los escalones individuales. En la parte inferior (donde todavía se puede sacar agua libre fácilmente) aparecen bajas velocidades perimétricas, en el escalón superior se se seca con la máxima velocidad perimétrica. El secador escalonado es óptimamente adecuado para secar material a molturar, o granulado de todo tipo de plásticos termoplásticos, como por ej. policarbonato, polietileno, poliamidas, polipropileno y poliestirol. Ante todo la máquina es adecuada para secar plásticos quebradizos, produciendo el mínimo desperdicio de material en finos. El secador escalonado origina humedades restantes de 0,4 – 0,06 en porcentajes de peso. La máquina también puede fabricarse estanca a gases para secar en atmósfera inerte.



Folios agrícolas

Botellas PET

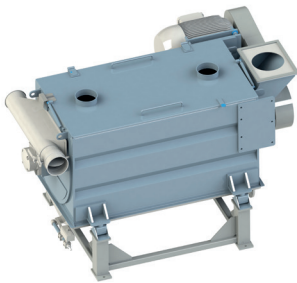
Big bags contaminados

Material HDPE

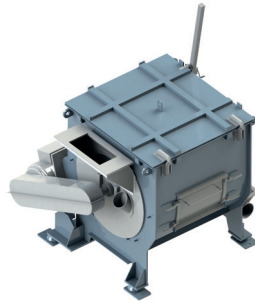
Datos técnicos

Modelo	T 508	T 800	T 1015	T 2015	T 2016	T 2015 S	HVST 150/150
Diámetro del cesto tamiz	500 mm	800 mm	900 mm	1200 mm	1200 mm	1200 mm	1500 mm
Longitud de trabajo	1200 mm	1800 mm	1450 mm	2300 mm	2300 mm	3600 mm	1600 mm
Accionamiento	15-30 kW	30-37 kW	30-90 kW	55-132 kW	55-132 kW	160 kW	55 kW
Dimensiones:							
Longitud (A)	2300 mm	2700 mm	2600 mm	3600 mm	4400 mm	6350 mm	3200 mm
Anchura (B)	1500 mm	1800 mm	2400 mm	2600 mm	2000 mm	2350 mm	2240 mm
Altura (C)	1500 mm	2200 mm	2200 mm	2300 mm	2200 mm	2200 mm	2450 mm
Altura con tapa abierta	2400 mm	3100 mm	3700 mm	4100 mm	3000 mm	4200 mm	—
Perforado tamiz (estándar)	2,5 mm	2,5 mm	2,5 mm	2,5 mm	2,5 mm	2,5 mm	2,5 mm
Rendimiento horario hasta (t/h)							
Plásticos rígidos	0,8	2,0	2,5	4,0	4,0	5,0	4,5
Folios	0,4	0,8	1,0	1,8	1,8	2,5	—

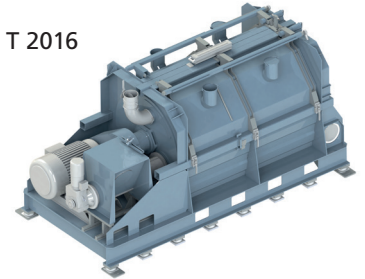
T 800



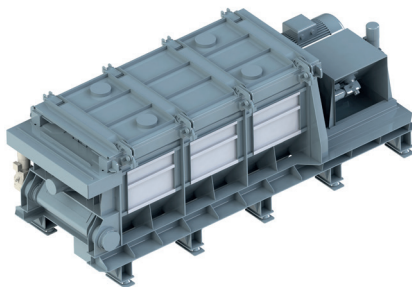
T 1015



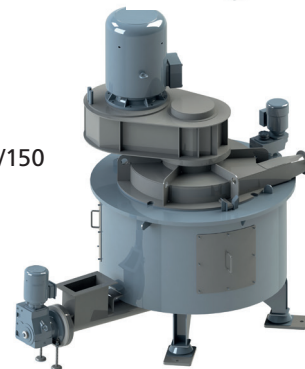
T 2016



T 2015S



HVST 150/150



Nuestra gama de productos y servicios

Tecnología de trituración

- » Trituradores
- » Granuladores
- » Pulverizadores

Plantas de lavado y componentes

- » Unidades de prelavado
- » Lavadoras por fricción
- » Tanques de separación e hidrociclones
- » Secadores mecánicos y térmicos
- » Tratamiento del agua

Aglomeración

- » Compactadores de plástico

Servicio

- » Piezas de repuesto y de desgaste
- » Inspecciones y reparaciones
- » Montaje, puesta en servicio y formación